

# Specifiche tecniche

**PELLEMATIC® Smart**  
**4 - 14 kW**

---

ITALIANO

---



# Specifiche tecniche PELLEMATIC Smart 10-14kW

Denominazione		Smart 10	Smart 12	Smart 14
Potenza nominale	kW	10	12	14
Carico parziale	kW	Impianto gira sempre nel funzionamento di potenza nominale		
Classe di efficienza energetica		A++		
Indice di efficienza energetica (IEE)		135,72	135,06	134,34
Efficienza energetica stagionale di riscaldamento d'ambiente $\eta_s$		94	93	93
Rendimento della caldaia a carico nominale	%	105,9	105,6	105,3
Temperatura caldaia	°C	climatico		
Temperatura min. caldaia	°C	30° - 70°		
Temperatura camera di combustione	°C	400° - 700°		
<b>Lato acqua</b>				
Contenuto di acqua	l	605		
Diametro collegamento del circuito di riscaldamento	Pollici	1" filetto interno		
Diametro attacco acqua	Pollici	1" filetto interno		
Scambiatore di calore acqua sanitaria	l	0,8		
Scambiatore di calore solare	l	2,0		
Modulo acqua fresca - Tubatura di riempimento max. al punto di lavoro A	l/min	21		
Punto di lavoro A	°C	10-45/65 (Acqua fredda - Acqua calda/Mandata)		
<b>Pressione max. d'esercizio</b>				
Pressione di prova	Bar	4,6		
Riscaldamento	Bar	3		
Modulo acqua fresca	Bar	6		
Scambiatore di calore solare	Bar	6		
<b>Lato fumi</b>				
Pressione aspiratore	mBar	0,05 <sup>1)</sup>		
Temperatura fumi (TF) a potenza nominale	°C	35- 50		
Portata massica dei fumi a potenza nominale	kg/h	17,5	21	24,5
Portata volumetrica fumi a potenza nominale	m <sup>3</sup> /h	13,5	16,2	18,8
Diametro scarico fumi (sulla caldaia)	mm	132 (interno)		
Altezza raccordo tubo gas scarico	mm	490		
Altezza raccordo scarico condensa	mm	175		
Diametro canna fumaria	<b>secondo calcolo camino, almeno 130mm</b>			
Tipo di canna fumaria	<b>adatto per condensazione - combustibili solidi - resistente alle condense - N1 o P1 (seconda calcolo camino)</b>			

Tubo di collegamento	<b>Camino in acciaio inox, stagno alla condensa, stagno all'umidità e corrosione, stagno a una sovrappressione di 20 pascal.</b>	
<b>Misurazioni</b>		
Larghezza - totale	mm	1188
Altezza - totale	mm	1955
Profondità - totale	mm	1030
Passaggio minimo porta	mm	790
Altezza ribaltamento	mm	1970
<b>Pesi</b>		
Peso della caldaia imballata sul pallet con telaio in legno kg	kg	510
Peso senza acqua, completamente attrezzato, non imballato	kg	495
Peso lordo senza agiungimenti, non imballato	kg	205
Capacità serbatoio intermedio	kg	32
Peso serbatoio cenere svuotare	kg	4,2
Peso serbatoio cenere colmo	kg	-10
<b>Impianto elettrico</b>		
Motore bruciatore	W	40
Azionamento estrazione magazzino	W	40/250/370
Turbina di aspirazione	W	1400
Ventilatore di estrazione fumi	W	120
Accensione elettrica	W	250
Motore di pulizia	W	40
<b>Isolamento termico</b>		
Lana di roccia speciale - valore lambda 0,035 W/mK	mm	100
<b>Combustibile</b>		
<b>pellet di legno vergine secondo la norma EN ISO 17225-2, classe A1</b>		
Potere calorifico	MJ/kg	≥ 16,5
	kWh/kg	≥ 4,6
Peso specifico apparente	kg/m <sup>3</sup>	≥ 600
Contenuto di umidità	%peso	≤ 10
Frazione di ceneri	%peso	≤ 0,7
Lunghezza	mm	≤ 40
Diametro	mm	6 ±1

## Posizionamento e installazione

### Possibilità di posizionamento

- Gru — la cinghia necessaria viene fornita di serie.
- Carrello elevatore a forche
- Montaggio su ruote — incluse nella fornitura, si montano facilmente sul posto; v. figura a destra



### Peso della caldaia

PELLEMATIC Smart in dotazione completa, non imballata, senza acqua; tutte le dimensioni	490 kg
Peso lordo senza parti annesse, non imballata	205 kg

Se non è possibile posizionare la Pellematic Smart in verticale a livello del pavimento con una larghezza di 1030mm, si dovranno smontare certo componenti. In questo modo facendo si riducono l'ingombro e il peso così da rendere fattibile il posizionamento.

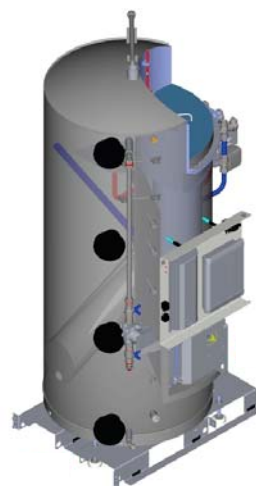
La procedura di smontaggio è descritta passo-passo nelle istruzioni di montaggio. Per il successivo montaggio nel locale caldaia, invertire la sequenza delle operazioni.

Pellematic Smart in dotazione completa, non imballata, senza acqua



Larghezza Pellematic Smart **103 cm**  
Peso Pellematic Smart **490 kg**

Pellematic Smart senza rivestimento e cassetto cenere



Larghezza Pellematic Smart **99,5 cm**  
Peso Pellematic Smart **205 kg**

Per diminuire il peso si possono smontare coperchio caldaia, dispositivo di pulizia, tubo fiamma in cemento, scambiatore solare, circuiti di riscaldamento, involucro spirale del tiraggio fumi, tubazione per pompa a stratificazione, bruciatore, serbatoio intermedio, portina caldaia, e il bancale sul quale è appoggiata al caldaia.

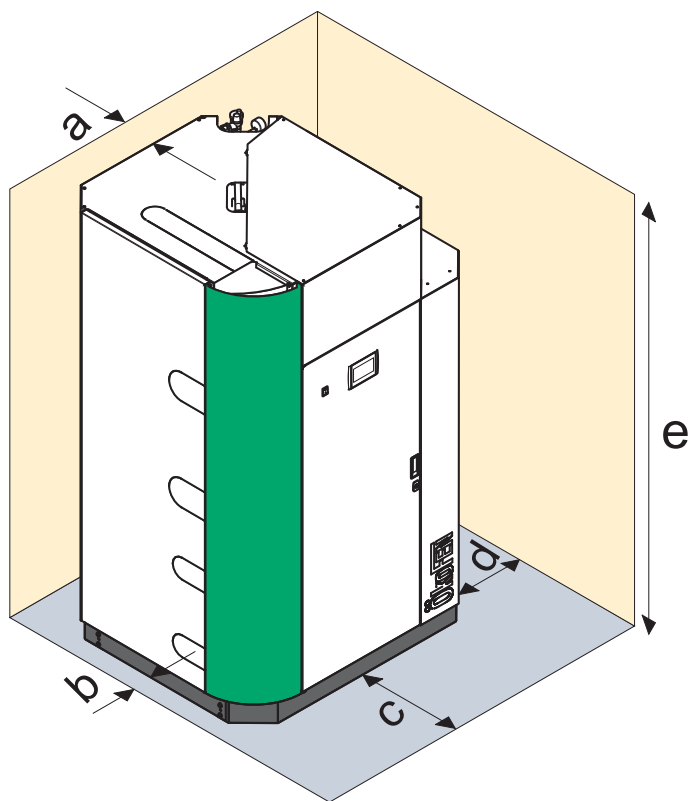
**L'ingombro minimo dopo aver smontato tutti i componenti che possono essere smontati è pari a 775 mm.**

## Distanze minime necessarie

### Nota:

Ai fini di un uso e una manutenzione economici e a regola d'arte dell'impianto di riscaldamento, in fase di installazione della caldaia rispettare le distanze minime sotto indicate rispetto agli elementi circostanti.

**Rispettare anche le distanze minime rispetto allo scarico fumi in vigore nel paese di installazione.**



<b>a</b>	Distanza min. bocchettone di scarico fumi rispetto alla parete o ad un elemento	50 mm
<b>b</b>	Distanza min. fianco caldaia rispetto alla parete o ad un elemento	50 mm
<b>c</b>	Distanza min. fronte caldaia rispetto alla parete o ad un elemento	600 mm
<b>d</b>	Distanza min. lato bruciatore rispetto alla parete o ad un elemento	600 mm
<b>e</b>	Altezza minima del locale	2080 mm

### Nota:

Rispettare anche le norme di legge locali in vigore!



## Autore

ÖkoFEN Forschungs- &  
EntwicklungsgesmbH  
A-4133 Niederkappel, Gewerbepark 1  
Tel.: +43 (0) 72 86 / 74 50  
Fax.: +43 (0) 72 86 / 74 50 - 10  
E-Mail: [oekofen@pelletsheizung.at](mailto:oekofen@pelletsheizung.at)  
[www.oekofen.com](http://www.oekofen.com)

© by ÖkoFEN Forschungs- und EntwicklungsgesmbH  
Cambiamenti tecnici riservati!