

Specifiche tecniche

PELLEMATIC® SmartXS
10 – 18 kW

ITALIANO



Specifiche tecniche PELLEMATIC SmartXS 10-18kW

Denominazione		SmartXS 10	SmartXS 12	SmartXS 14	SmartXS 16	SmartXS 18
Potenza nominale	kW	10,3	12	14	16	18
Carico parziale	kW	3,1	3,1	3,1	3,1	3,1
Classe di efficienza energetica		A++				
Indice di efficienza energetica (IEE)		131	131,2	131,4	131,4	131,5
Efficienza energetica stagionale di riscaldamento d'ambiente η_s		90	90	90	90	90
Rendimento della caldaia a carico nom. funz. condensa	%	101,2	101,1	101,0	101,0	101,0
Rendimento della caldaia a carico parziale funzione condensa	%	100,5	100,5	100,5	100,5	100,5
Rendimento della caldaia a carico nom. funz. riscaldamento	%	95,7	95,6	95,6	95,5	95,4
Rendimento della caldaia a carico parziale funzione riscaldamento	%	99,8	99,8	99,8	99,8	99,8
Temperatura caldaia	°C	28 - 90 (climatico)				
Temperatura min. caldaia	°C	25				
Minima temp. di ritorno	°C	5				
temperatura camera combustione	°C	400 - 900				
Lato acqua						
Contenuto di acqua	l	335				
Raccordo acqua di pulizia	Pollici	3/4" filetto interno				
Attaco mandata e ritorno dado \emptyset	Pollici	1" filetto interno				
Attaco mandata e ritorno dado \emptyset	DN	25				
Diametro attacco acqua	Pollici	3/4" filetto interno				
Perdite di carico lato acqua a 10 K	mBar	6,5	9,8	13,7	17,5	21,4
Perdite di carico lato acqua a 20 K	mBar	1,8	2,7	3,7	4,8	5,8
Scambiatore di calore acqua sanitaria	l	0,8				
Scambiatore di calore solare	l	0,75				

Denominazione		SmartXS 10	SmartXS 12	SmartXS 14	SmartXS 16	SmartXS 18
Modulo acqua fresca - Tubatura di riempimento max. al punto di lavoro A	l/min	21				
Punto di lavoro A	°C	10-45/65 (Acqua fredda - Acqua calda/Mandata)				
Pressione max. d'esercizio						
Pressione di prova	Bar	4,6				
Riscaldamento	Bar	3				
Modulo acqua fresca	Bar	6				
Scambiatore di calore solare	Bar	6				
Lato fumi						
Pressione disponibile del estratore fumi	mBar	0,05 1)				
Temperatura fumi (TF) a potenza nominale funzione condensa	°C	40 - 80				
Temperatura fumi (TF) a carico parziale funzione condensa	°C	40 - 80				
Portata massica dei fumi a potenza nominale funzione condensa	kg/h	21,0	23,4	26,2	29,0	31,8
Portata massica dei fumi a carico parziale funzione condensa	kg/h	9,1	9,1	9,1	9,1	9,1
Portata massica dei fumi a potenza nominale funzione riscaldamento	m ³ /h	16,2	18,0	20,1	22,3	24,4
Portata volumetrica fumi a carico parziale con TF funzione condensa	m ³ /h	7,0	7,0	7,0	7,0	7,0
Temperatura fumi (TF) a potenza nominale funzione riscaldamento	°C	60 - 90				
Temperatura fumi (TF) a carico parziale funzione riscaldamento	°C	60 - 90				
Portata massica dei fumi a potenza nominale funzione riscaldamento	kg/h	21,3	25,2	29,9	34,5	39,2
Portata massica dei fumi a carico parziale funzione riscaldamento	kg/h	7,0	7,0	7,0	7,0	7,0
Portata volumetrica fumi a potenza nominale con TF funzione riscaldamento	m ³ /h	15,8	18,7	22,1	25,6	29,0
Portata massica dei fumi a carico parziale funzione riscaldamento	m ³ /h	5,2	5,2	5,2	5,2	5,2

Denominazione		SmartXS 10	SmartXS 12	SmartXS 14	SmartXS 16	SmartXS 18
Diametro scarico fumi (sulla caldaia)	mm	132 (interno)				
Altezza raccordo tubo gas scarico	mm	445				
Altezza raccordo scarico condensa	mm	230				
Diametro canna fumaria	almeno 130mm secondo calcolo camino					
Tipo di canna fumaria	adatto per condensazione - combustibili solidi - resistente alle condense - N1 o P1 (seconda calcolo camino)					
Tubo di collegamento	Camino in acciaio inox, stagno alla condensa, stagno all'umidità e corrosione, stagno a una sovrappressione di 20 pascal.					
Misurazioni						
Larghezza - totale	mm	1040				
Altezza - totale	mm	1820				
Altezza - unità di riempimento (caricamento a mano)	mm	1480				
Profondità - totale	mm	850				
Passaggio minimo porta	mm	695				
Altezza ribaltamento	mm	1680				
Pesi						
Peso lordo senza aggiuntamenti, non imballato	kg	160				
Contenuto serbatoio intermedio	kg	32				
Contenuto box ceneri	kg	6				
Impianto elettrico						
Valore di collegamento		230VAC / 50Hz / 16A / 1930W				
Potenza standby	W	7				
Motore bruciatore	W	40				
Azionamento estrazione magazzino	W	250/370				
Turbina di aspirazione	W	1400				
Turbina di aspirazione	W	120				
Accensione elettrica	W	250				
Motore di pulizia	W	40				
Motore estrazione ceneri	W	40				
Motore serbatoio intermedio	W	25				
Isolamento termico						
Lana di roccia speciale		valore lambda 0,035 W/mK				
Combustibile	pellet di legno vergine secondo la norma EN 14961-2, classe A1					
Potere calorifico	MJ/kg	≥ 16,5				



Denominazione		SmartXS 10	SmartXS 12	SmartXS 14	SmartXS 16	SmartXS 18
Potere calorifico	kWh/kg	≥ 4,6				
Peso specifico apparente	kg/m ³	>600				
Contenuto di umidità	%peso	<10				
Frazione di ceneri	%peso	<0,7				
Lunghezza	mm	<40				
Diametro	mm	6 ±1				

Note sul posizionamento della caldaia

Se non è possibile effettuare un **posizionamento fisso a livello del pavimento** della Pellematic Smart con una larghezza di 85 cm, si dovranno smontare certo componenti. In questo modo si riducono l'ingombro e il peso così da rendere fattibile il posizionamento. Il posizionamento richiede l'intervento di più persone.

Larghezze minime della porta – ingombro

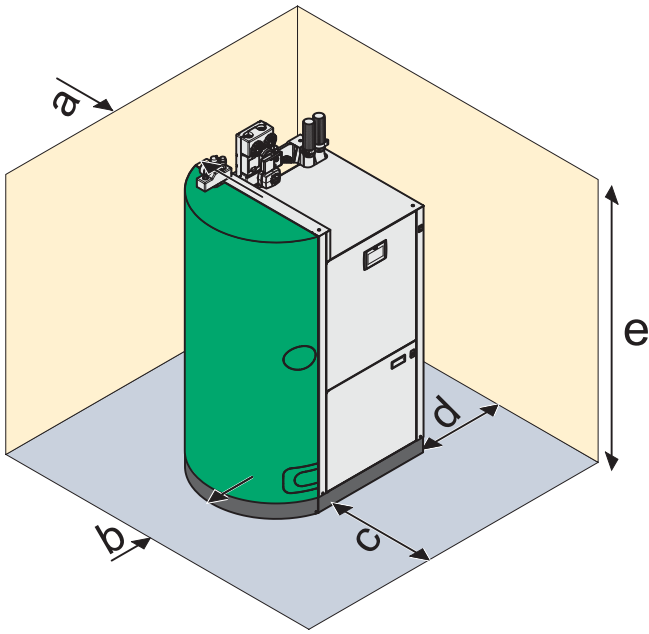
Prima di muovere la caldaia per posizionarla, verificare le dimensioni di tutte le porte per accertarsi che sia possibile spostarla o installarla correttamente.

<p>Smart XS in dotazione completa, non imballata, senza acqua</p>  <p>Larghezza SmartXS 85 cm Peso Smart XS 445 kg</p>	<p>Smart XS senza rivestimento, module d'eau potable e tubo aria</p>  <p>Larghezza SmartXS 76 cm Peso Smart XS 368 kg</p>	<p>Smart XS senza rivestimento, module d'eau potable, tubo aria, porta brucatore e box cenere</p>  <p>Larghezza SmartXS 69,5 cm Peso Smart XS 357 kg</p>
---	--	---

Distanze minime necessarie

Nota:

Ai fini di un uso e una manutenzione economici e a regola d'arte dell'impianto di riscaldamento, in fase di installazione rispettare le distanze minime sotto indicate rispetto agli elementi circostanti. **Nell'installazione, rispettare anche le distanze minime rispetto allo scarico fumi in vigore nel paese di installazione.**



a	Distanza min. bocchettone di scarico fumi rispetto alla parete o ad un elemento	100 mm
b	Distanza min. fianco caldaia rispetto alla parete o ad un elemento	40 mm
c	Distanza min. fronte caldaia rispetto alla parete o ad un elemento	630 mm
d	Distanza min. lato bruciatore rispetto alla parete o a un elemento	550 mm
e	Altezza min. del soffitto	1850 mm

Nota:

Rispettare anche le norme di legge locali in vigore!



Autore

ÖkoFEN Forschungs- &
EntwicklungsgesmbH
A-4133 Niederkappel, Gewerbepark 1
Tel.: +43 (0) 72 86 / 74 50
Fax.: +43 (0) 72 86 / 74 50 - 10
E-Mail: oekofen@pelletsheizung.at
www.oekofen.com

© by ÖkoFEN Forschungs- und EntwicklungsgesmbH
Cambiamenti tecnici riservati!